



# AV-010 PN 10



## “EMEK” válvula de aire y vacío

### Descripción

La válvula de aire y vacío AV-010 permite la entrada de grandes caudales de aire al sistema durante el drenaje corriente o en caso de reventones, evitando la formación de condiciones de vacío. Cuando la tubería se vacía, y a medida que baja el agua, la válvula se abre (por el descenso del flotador) e introduce grandes caudales de aire con una baja presión negativa (de pocos centímetros). Al llenarse la tubería, la válvula libera grandes caudales de aire.

### Aplicaciones

- Tubos distribuidores de riego por goteo.
- Cabezales en el terreno a continuación de la válvula de goteo subterráneo.
- Inyectores de fertilizantes en agricultura y jardinería.
- Laterales largos en declive pronunciado.
- Goteo subterráneo para evitar la succión de lodo y partículas.

### Especificaciones técnicas

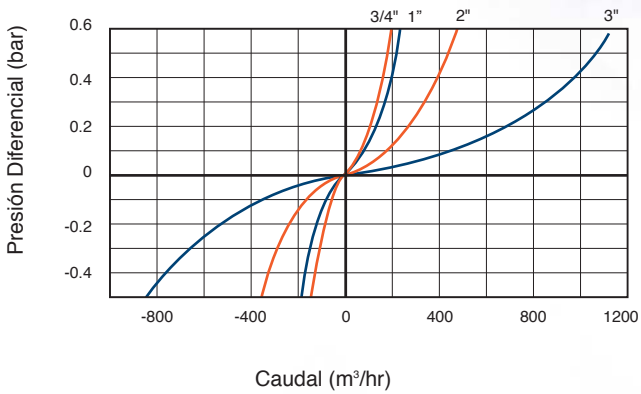
- Presión de trabajo: 10 bar, cierre hermético a partir de 0,2 m.
- Temperatura de trabajo: 60<sup>0</sup> C.
- Máxima temperatura momentánea de trabajo: 90<sup>0</sup> C.
- Emek 3/4” y 1” – cuerpo de polipropileno.
- Emek 2” y 3” – cuerpo de nylon reforzado.
- Cubierta protectora contra insectos y otros animales.
- Resistente a la corrosión y a la radiación UV.
- Emek 3/4” y 1” – rosca macho estándar BSPT.
- Emek 2” y 3” – rosca hembra estándar BSP.
- Disponible con rosca NPT.
- El área amplia del orificio permite la entrada de grandes caudales de aire.
- Emek 3/4” y 1” – área del orificio 314 mm<sup>2</sup>.
- Emek 2” – área del orificio 800 mm<sup>2</sup>.
- Emek 3” – área del orificio 2000 mm<sup>2</sup>.

### Opciones

- La válvula de aire y vacío AV-010 está disponible con una válvula incorporada de medición de la presión.
- Puede adquirirse el modelo AV-010-I, que sólo permite la entrada de aire (interruptora de vacío).
- Para obtener una máxima compatibilidad, se recomienda definir la composición de los fluidos y los requisitos del sistema.
- Para determinar el modelo y su ubicación, consulte la hoja de recomendaciones y al departamento de comercialización.
- No olvide mencionar en su pedido el modelo, la medida, la presión de trabajo y la norma de roscado.



## CAUDALES DE AIRE Y VACIO



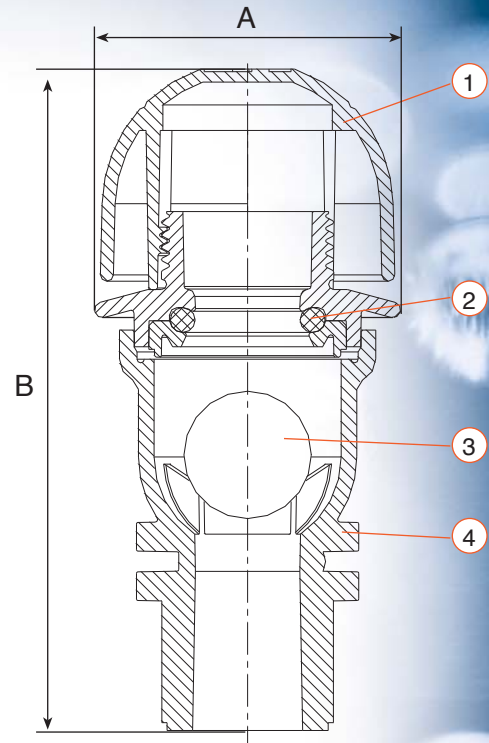
## LISTA DE PIEZAS Y ESPECIFICACIONES

No.	Pieza	Material 3/4"-1"	2"	3"
1.	Tapa	Polipropileno	Polipropileno	Polipropileno
2.	Selladura	BUNA-N	EPDM	EPDM
3.	Flotador	Polipropileno	Nylon reforzado	Nylon reforzado
4.	Anillo	-	Nylon reforzado	Nylon reforzado
5.	Cuerpo	Polipropileno	Nylon reforzado	Nylon reforzado

## DIMENSIONS AND WEIGHT

Tamaño nominal	Dim. en mm.		Peso Kg.	Area del orificio (mm <sup>2</sup> )
	A	B		
3/4" (20mm)	60	124	0.1	314
1" (25mm)	60	124	0.1	314
2" (50mm)	73	122	0.2	800
3" (80mm)	104	165	0.6	2000

AV-010 3/4" 1"



AV-010 2" 3"

