



# NR-010 PN 10



## “REGEV KAL” válvula unidireccional de 3 y 4 pulgadas

### Descripción

La válvula unidireccional NR-010 está destinada a la instalación en bombas horizontales o impulsoras (“boosters”) de uso en agricultura y jardinería, con la finalidad de impedir el reflujó del agua, suavizar el cierre y obtener una completa estanqueidad. La válvula “REGEV KAL” permite el libre paso del agua, con mínimas pérdidas de carga. Fabricada con plástico resistente a duras condiciones de desgaste y entornos altamente corrosivos, como aguas saladas, salobres y con alto contenido de cloro.

### Aplicaciones

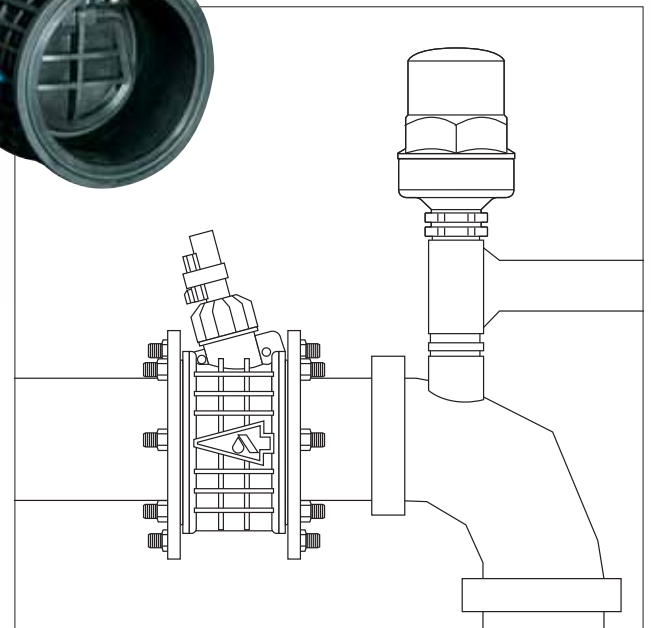
- A continuación de bombas y boosters.
- Unidireccional para el bombeo de estanques.
- Sistemas de filtración.
- Piscinas.
- Inyección de fertilizantes.
- Especificaciones técnicas.
- Diámetros: 3 y 4 pulgadas.
- Presión de trabajo: hasta 10 bar.
- Temperatura máxima de trabajo: 60° C.
- Cuerpo de nylon reforzado.
- Instalación entre bridas.
- Se entrega con selladuras para las bridas.
- El mecanismo de resorte situado fuera del paso del flujo puede ser reemplazado sin necesidad de desmontar la válvula de la línea.

### Opciones

- Se ofrece con interruptor de límite (Reed Switch) que alerta cuando comienza o se interrumpe el flujo del agua (mecanismo de protección de la bomba) modelo NR-010-LS.
- Modelo NR-020, presión de trabajo hasta 16 bar.
- Para obtener una máxima compatibilidad, se recomienda definir la composición de los fluidos y los requisitos del sistema.
- Para determinar el modelo y su ubicación, consulte la hoja de recomendaciones y al departamento de comercialización.
- No olvide mencionar en su pedido el modelo, la medida y la presión de trabajo.



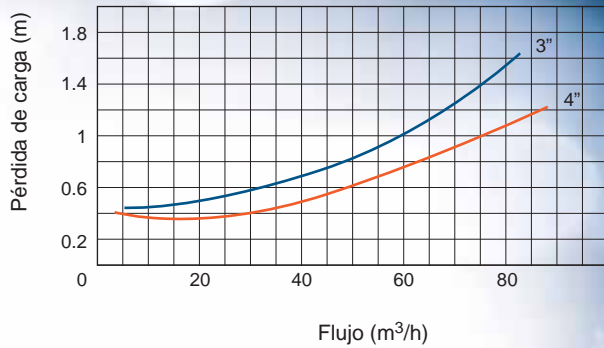
## NR-010 LS



## DIMENSIONES Y PESO

Tamaño Nominal	Dim. en mm.			Peso Gr.
	A	B	C	
NR -010 3"	75	172	132	571
NR -010 LS 3"	75	219	132	580
NR-010 4"	85	191	151	732
NR-010 LS 4"	85	238	151	740

## GRAFICOS DE PERDIDA DE CARGA



## LISTA DE PIEZAS Y ESPECIFICACIONES

No.	Pieza	Material
1.	Cuerpo	Nylon reforzado
2.	Clapeta	Nylon reforzado
3.	Selladura	E.P.D.M.
4.	Tornillos (2)	Acero inoxidable SAE 316
5.	Eje	Acero inoxidable SAE 316
6.	Soporte del eje	Acetal (polióxido de metileno)
7.	Embolo	Acetal (polióxido de metileno)
8.	Tapa del resorte	Nylon reforzado
9.	Junta tórica (anillo en O)	BUNA-N
10.	Resorte	Acero inoxidable SAE 302
11.	Flecha indicadora	Polipropileno
12.	Selladura de brida	Goma EPDM

### Mecanismo del interruptor de límite

13.	Tapa del resorte	Nylon reforzado
14.	Imanes (2)	
15.	Soporte de imán	Acetal (polióxido de metileno)
16.	Interruptor de límite (Reed Switch)	

