



NR-020 PN 16



“REGEV” Válvula Unidireccional De 3 a 8 Pulgadas

Descripción del producto

La válvula unidireccional NR-020 está destinada a la instalación en bombas horizontales o impulsoras (“boosters”) de uso en agricultura y jardinería, con la finalidad de impedir el reflujos del agua, suavizar el cierre y obtener una completa estanqueidad.

La válvula “REGEV” permite el libre paso del agua, con mínimas pérdidas de carga.

Fabricada con plástico (diámetros 3 a 6 pulgadas) y aleación de aluminio (diámetro 8 pulgadas) resistente a duras condiciones de desgaste y entornos altamente corrosivos, como aguas saladas, salobres y con alto contenido de cloro.

Aplicaciones

- A continuación de bombas y boosters.
- Unidireccional para el bombeo de estanques.
- Sistemas de filtración.
- Piscinas.
- Inyección de fertilizantes.

Especificaciones técnicas

- Presión de trabajo: hasta 16 bar.
- Temperatura de trabajo: 60^o C.
- Máxima temperatura momentánea de trabajo: 90^o C.
- Cuerpo de nylon reforzado (diámetros 3” a 6”) y aleación de aluminio (diámetro 8”) con revestimiento duro anodizado.
- Piezas metálicas de acero inoxidable 304 (disponibles también en acero inoxidable 316).
- Instalación entre bridas.
- El mecanismo de resorte situado fuera del paso del flujo puede ser reemplazado sin necesidad de desmontar la válvula de la línea.

Opciones

- Se ofrece con interruptor de límite que alerta cuando comienza o se interrumpe el flujo del agua (mecanismo de protección de la bomba) modelo NR-020-LS.
- Disponible con elemento de filtro de malla y en modelo de válvula de pie (Foot valve) NR-020-FV.
- Para presiones de trabajo hasta 10 bar, modelo NR-010.
- Para obtener una máxima compatibilidad, se recomienda definir la composición de los fluidos y los requisitos del sistema.
- Para determinar el modelo y su ubicación, consulte la hoja de recomendaciones y al departamento de comercialización.
- No olvide mencionar en su pedido el modelo, la medida y la presión de trabajo.



NR-020-LS

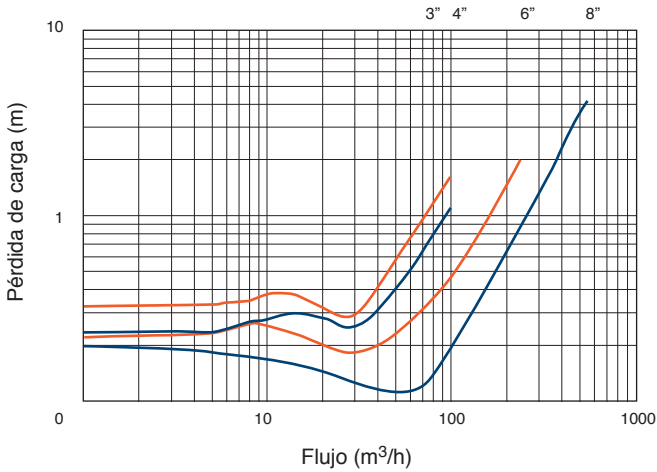


NR-020-FV



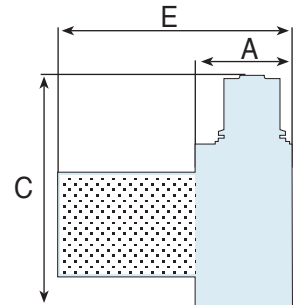
NR-010

GRAFICOS DE PERDIDA DE CARGA



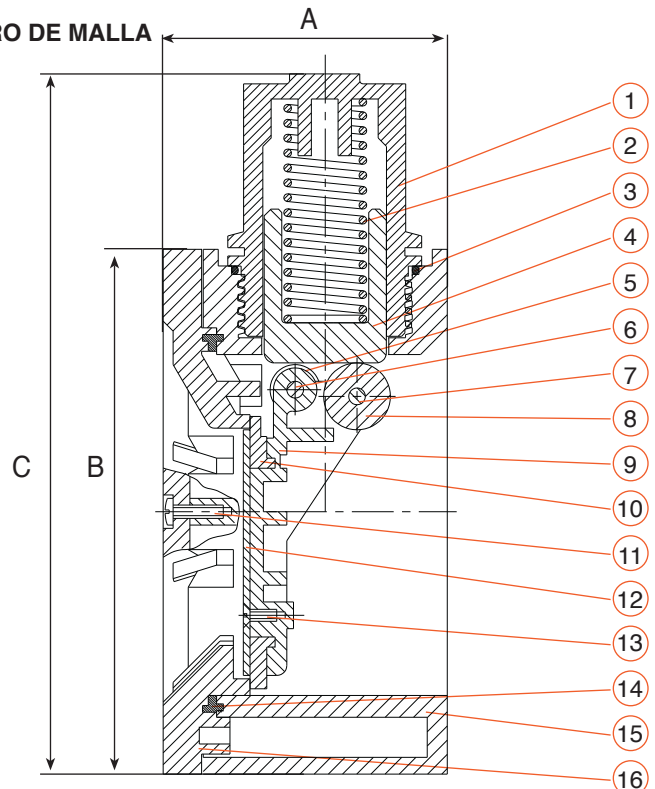
DIMENSIONES Y PESOS

Tamaño nominal	Dim. en mm.					Peso Kg.		
	A	B	C	D	E	+Malla	+Interruptor	
3" (80 mm)	77	140	200	282	203	1.15	1.5	1.5
4" (100 mm)	85	157	210	292	226	1.6	2.0	2.0
6" (150 mm)	107	220	307	389	291	3.15	3.6	4.0
8" (200 mm)	127	273	342	424	335	6.5	6.9	7.2



PIEZAS DE LA VALVULA REGEV 3"-6" CON OPCION DE FILTRO DE MALLA

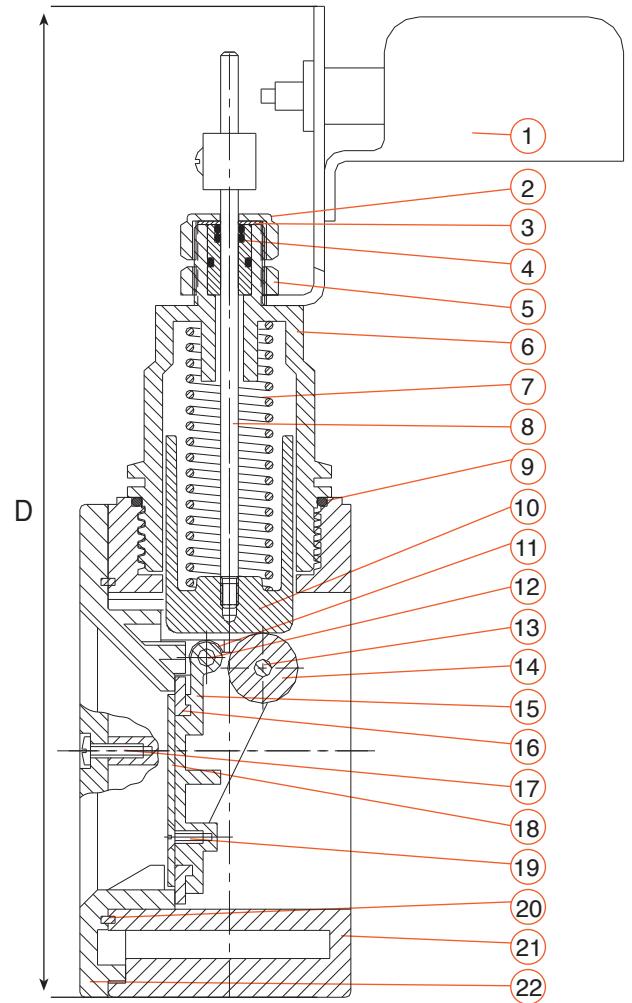
Nº	Pieza	Material
1.	Caja del resorte	Nylon reforzado
2.	Resorte	Acero inoxidable SAE 302
3.	Junta tórica (anillo en O)	BUNA-N
4.	Asiento resorte	Acetal (polióxido de metileno)
5.	Cojinete eje de clapeta	Acero inoxidable SAE 303
6.	Perno	Acero inoxidable SAE 316
7.	Clapeta	Nylon reforzado
8.	Eje de la ruedita	Acero inoxidable SAE 316
9.	Ruedita	Acetal (polióxido de metileno)
10.	Selladura de clapeta	Goma EPDM
11.	Tornillos de la tapa	Acero inoxidable SAE 304
12.	Clapeta de refuerzo	Acero inoxidable SAE 303
13.	Tornillos	Acero inoxidable SAE 304
14.	Selladura de la tapa	Goma EPDM
15.	Cuerpo	Nylon reforzado
16.	Tapa	Nylon reforzado



* Con opcion de filtro de malla

PIEZAS DE LA VALVULA REGEV 3"-6" CON INTERRUPTOR DE LIMITE

Nº	Pieza	Material
1.	Interruptor de límite	
2.	Tapa de plástico	Nylon reforzado
3.	Junta tórica (anillo en O)	E.P.D.M.
4.	Cojinete caja del resorte	Teflón
5.	Tuerca de plástico	Nylon reforzado
6.	Caja del resorte	Nylon reforzado
7.	Resorte	Acero inoxidable SAE 302
8.	Barra indicadora	Acero inoxidable SAE 316
9.	Junta tórica (anillo en O)	BUNA-N
10.	Asiento resorte	Acetal (polióxido de metileno)
11.	Cojinete eje de clapeta	Acero inoxidable SAE 303
12.	Perno	Acero inoxidable SAE 304
13.	Eje de clapeta	Acero inoxidable SAE 316
14.	Ruedita	Acetal (polióxido de metileno)
15.	Clapeta	Nylon reforzado
16.	Selladura de clapeta	Goma EPDM
17.	Tornillos de la tapa	Acero inoxidable SAE 304
18.	Clapeta de refuerzo	Acero inoxidable SAE 303
19.	Tornillos clapeta de refuerzo	Acero inoxidable SAE 304
20.	Selladura de la tapa	Goma EPDM
21.	Cuerpo	Nylon reforzado
22.	Tapa	Nylon reforzado



PIEZAS DE LA VALVULA REGEV 8"

Nº	Pieza	Material
1.	Caja del resorte	Nylon reforzado
2.	Resorte	Acero inoxidable SAE 302
3.	Junta tórica (anillo en O)	BUNA-N
4.	Asiento resorte	Acetal (polióxido de metileno)
5.	Tapón	Latón ASTM B-124
6.	Junta tórica (anillo en O)	BUNA-N
7.	Ruedita	Acetal (polióxido de metileno)
8.	Eje de la ruedita	Acero inoxidable SAE 304
9.	Eje de clapeta	Acero inoxidable SAE 316
10.	Clapeta	Fundición de aluminio
11.	Junta tórica (anillo en O)	BUNA-N
12.	Cuerpo	Fundición de aluminio

