



NR-020 PN 16



“REGEV” válvula unidireccional

Descripción

La válvula unidireccional (también denominada de retención, cheque o sin retorno) “REGEV” permite el flujo en un solo sentido impidiendo el reflujo del líquido.

La válvula, que tiene una clapeta de cierre silencioso y selladura hermética suave, es adecuada también para presiones muy bajas.

Aplicaciones

- A continuación de bombas.
- Piscinas.
- Sistemas de aire acondicionado.
- Bombeo de depósitos (REGEV de pie).

Operación

Cuando el líquido empieza a fluir, la clapeta se levanta y hace presión sobre el resorte (muelle) instalado fuera de la sección transversal del flujo. Cuando el líquido deja de fluir, el mismo resorte devuelve la clapeta a la posición de cierre. La válvula posee una selladura de goma instalada sobre un asiento de plástico.

Especificaciones técnicas

- Diámetros: 3 a 8 pulgadas.
- Presión de trabajo: hasta 16 bar (prueba a 25 bar).
- Los materiales plásticos permiten el funcionamiento en entornos corrosivos.
- Temperatura de trabajo: 60^o C.
- Máxima temperatura momentánea de trabajo: 90^o C.
- Flujo directo y sin obstrucciones (“full flow”).
- El mecanismo del resorte se encuentra fuera de la sección transversal del flujo y evita las pérdidas de carga.
- Baja pérdida de energía. A medida que la clapeta se abre, disminuye la presión del resorte sobre ella.
- Resorte reemplazable y mecanismo reparable sin necesidad de desmontar la válvula de la línea.
- Opción de instalar una barra indicadora de posición abierta o cerrada.
- Opción de colocar un interruptor de límite eléctrico que advierte del comienzo o interrupción del flujo.
- La selladura de goma absorbe el golpe del cierre y así prolonga la vida útil de la clapeta.
- Adecuada para distintos tipos de líquidos y para el funcionamiento con sistemas de aplicación de fertilizantes.
- La válvula de 3, 4 y 6 pulgadas de diámetro se fabrica con

materiales plásticos. La válvula de 8 pulgadas se fabrica con una aleación de aluminio. Estos materiales son particularmente anticorrosivos.

Opciones

- Puede adquirirse la válvula con interruptor de límite que advierte del comienzo o interrupción del flujo (mecanismo de protección de la bomba), modelo NR-020-LS.
- Puede adquirirse con accesorio de malla, como válvula de pie modelo NR-020-FV (“foot valve”).
- Diámetro de los orificios de la malla (estándar): 3 mm. Otros diámetros disponibles (pedido especial). La red es de acero inoxidable SAE 304 (estándar) o SAE 316 (pedido especial).
- Modelo opcional para presiones hasta 10 bar (REGEV KAL) NR-010 (consultar el catálogo de productos para la agricultura)
- Para obtener una máxima compatibilidad, se recomienda definir la composición de los fluidos y los requisitos del sistema.
- Para determinar el modelo y su ubicación, consulte la hoja de recomendaciones y al departamento de comercialización.
- No olvide mencionar en su pedido el modelo, la medida, la presión de trabajo, las normas aplicables a las bridas y los revestimientos especiales.

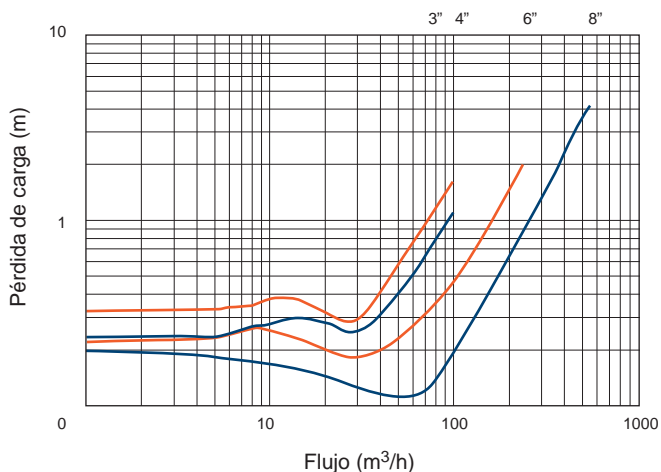


NR-020-LS

NR-020-FV

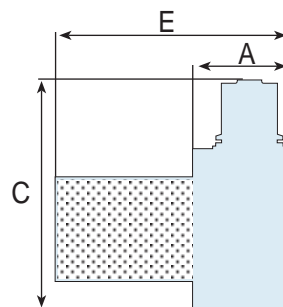


GRAFICOS DE PERDIDA DE CARGA



DIMENSIONES Y PESOS

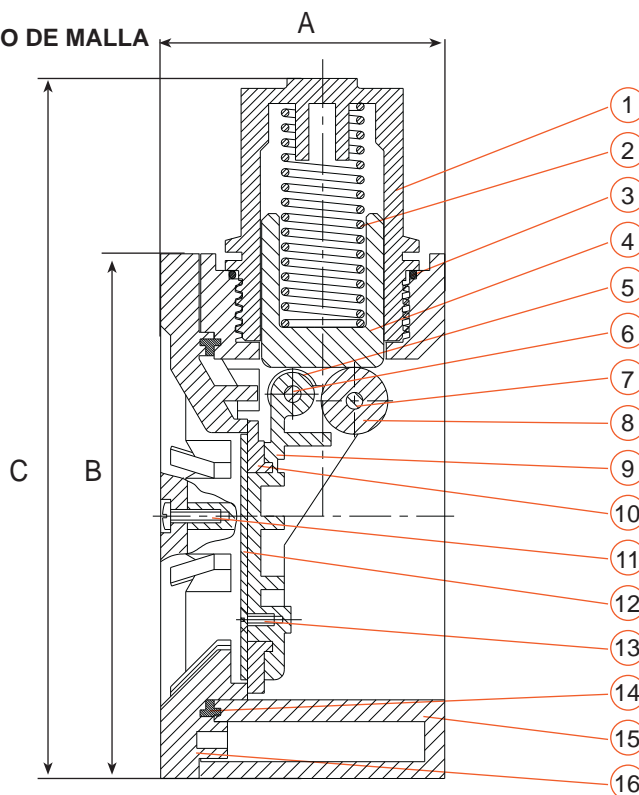
Tamaño nominal	Dim. en mm.					Peso Kg.		
	A	B	C	D	E	+Malla	+Interruptor	
3" (80 mm)	77	140	200	282	203	1.15	1.5	1.5
4" (100 mm)	85	157	210	292	226	1.6	2.0	2.0
6" (150 mm)	107	220	307	389	291	3.15	3.6	4.0
8" (200 mm)	127	273	342	424	335	6.5	6.9	7.2



PIEZAS DE LA VALVULA REGEV 3"-6" CON OPCION DE FILTRO DE MALLA

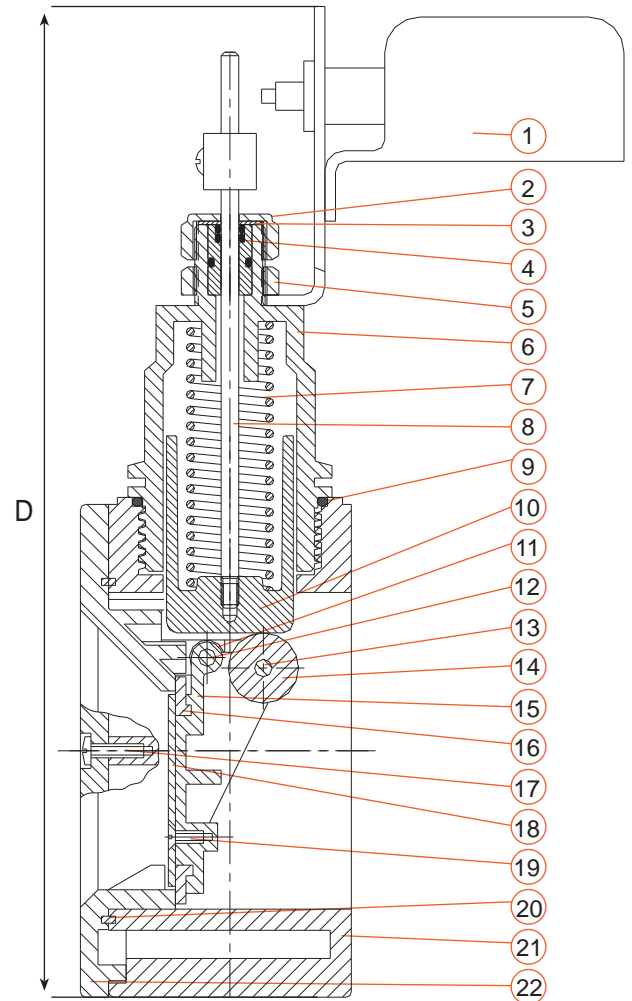
Nº	Pieza	Material
1.	Caja del resorte	Nylon reforzado
2.	Resorte	Acero inoxidable SAE 302
3.	Junta tórica (anillo en O)	BUNA-N
4.	Asiento resorte	Acetal (polioxido de metileno)
5.	Cojinete eje de clapeta	Acero inoxidable SAE 303
6.	Perno	Acero inoxidable SAE 316
7.	Clapeta	Nylon reforzado
8.	Eje de la ruedita	Acero inoxidable SAE 316
9.	Ruedita	Acetal (polioxido de metileno)
10.	Selladura de clapeta	Goma EPDM
11.	Tornillos de la tapa	Acero inoxidable SAE 304
12.	Clapeta de refuerzo	Acero inoxidable SAE 303
13.	Tornillos	Acero inoxidable SAE 304
14.	Selladura de la tapa	Goma EPDM
15.	Cuerpo	Nylon reforzado
16.	Tapa	Nylon reforzado

* Con opcion de filtro de malla



PIEZAS DE LA VALVULA REGEV 3"-6" CON INTERRUPTOR DE LIMITE

Nº	Pieza	Material
1.	Interruptor de límite	
2.	Tapa de plástico	Nylon reforzado
3.	Junta tórica (anillo en O)	E.P.D.M.
4.	Cojinete caja del resorte	Teflón
5.	Tuerca de plástico	Nylon reforzado
6.	Caja del resorte	Nylon reforzado
7.	Resorte	Acero inoxidable SAE 302
8.	Barra indicadora	Acero inoxidable SAE 316
9.	Junta tórica (anillo en O)	BUNA-N
10.	Asiento resorte	Acetal (polióxido de metileno)
11.	Cojinete eje de clapeta	Acero inoxidable SAE 303
12.	Perno	Acero inoxidable SAE 304
13.	Eje de clapeta	Acero inoxidable SAE 316
14.	Ruedita	Acetal (polióxido de metileno)
15.	Clapeta	Nylon reforzado
16.	Selladura de clapeta	Goma EPDM
17.	Tornillos de la tapa	Acero inoxidable SAE 304
18.	Clapeta de refuerzo	Acero inoxidable SAE 303
19.	Tornillos clapeta de refuerzo	Acero inoxidable SAE 304
20.	Selladura de la tapa	Goma EPDM
21.	Cuerpo	Nylon reforzado
22.	Tapa	Nylon reforzado



PIEZAS DE LA VALVULA REGEV 8"

Nº	Pieza	Material
1.	Caja del resorte	Nylon reforzado
2.	Resorte	Acero inoxidable SAE 302
3.	Junta tórica (anillo en O)	BUNA-N
4.	Asiento resorte	Acetal (polióxido de metileno)
5.	Tapón	Latón ASTM B-124
6.	Junta tórica (anillo en O)	BUNA-N
7.	Ruedita	Acetal (polióxido de metileno)
8.	Eje de la ruedita	Acero inoxidable SAE 304
9.	Eje de clapeta	Acero inoxidable SAE 316
10.	Clapeta	Fundición de aluminio
11.	Junta tórica (anillo en O)	BUNA-N
12.	Cuerpo	Fundición de aluminio

