

# NR-050 VALVULA DE RETENCION CON DISCO BASCULANTE



Se cierra en forma suave; no de golpe.

Sellado (cierre hermético) uniforme y silencioso.

Pérdida de carga reducida. Operación de bajo costo.

Las piezas internas a prueba de corrosión garantizan un prolongado ciclo de vida útil aún bajo las condiciones más adversas.

Dispone de un eje articulado extendido y contrapesos a ambos costados de la válvula.

El cuerpo estandar de acero - recubierto con polyester curado al horno.

Opciones: Recubierta con Rilsan o Esmalte.

Categorías de presión de trabajo: 16 bar, 25 bar y 40 bar.

Disponble en 16" (400mm) - 40" (1000 mm).

Bridas: Disponible en estandar BS/ISO/ANSI.

Maxima temperatura de operación: 90°C (194°F).

## Adiciones opcionales:

- Señal eléctrica de Limit Switch (interruptor limitador).

## Pedidos

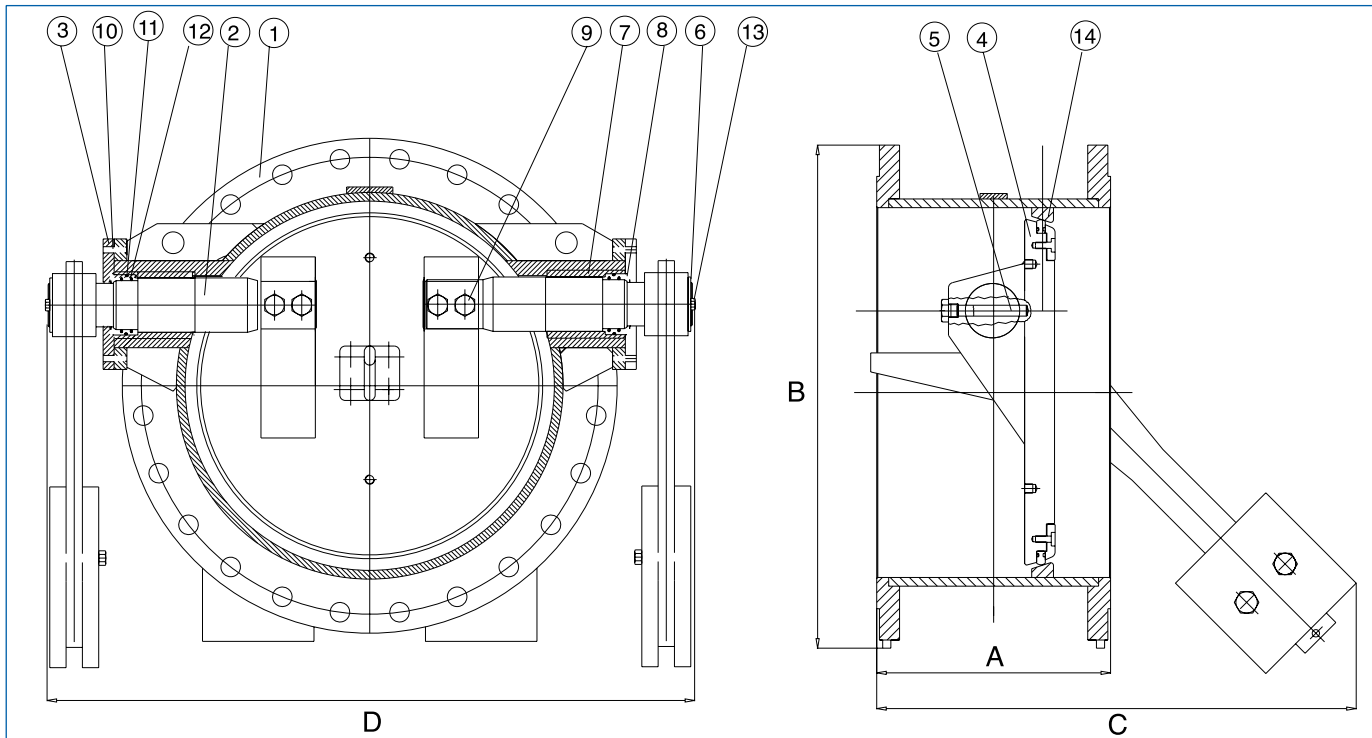
En sus pedidos, por favor especifique: Modelo, Tamaño Nominal, Estándar de la conexión, Presión Máxima, Recubrimiento especial.



**A.R.I.** Flow Control Accessories

Kfar Charuv, 12932 Israel Tel. 972-4-6761988 Fax. 972-4-6763402

<http://arivalves.com>



## DIMENSIONES

Tamaño Nominal	A	B	C	D
400mm 16"	310	580	720	745
450mm 18"	330	640	740	804
500mm 20"	350	715	820	907
600mm 24"	390	840	1000	1060
700mm 28"	430	910	1120	123
750mm 30"	450	970	1200	1270
800mm 32"	470	1025	1230	1365
900mm 36"	510	1125	1320	1500
1000mm 40"	550	1255	1420	1605

## LISTA DE PARTES

Núm	Parte	Materiales	
		16"	18-40"
1.	Cuerpo	Hierro de Fundición ASTM A-536	Acero DIN St.37
2.	Árbol (eje)	Acero Inoxidable SAE 304	Acero Inoxidable SAE 304
3.	Tapa del Árbol	Acero DIN St.37	Acero DIN St.37
4.	Conjunto de la Clapeta	Acero DIN St.37	Acero DIN St.37
5.	Pasador	Acero Inoxidable SAE 316	Acero Inoxidable SAE 316
6.	Arandela	Acero Inoxidable SAE 304	Acero Inoxidable SAE 304
7.	Cojinete	Bronce C907	Bronce C907
8.	Cojinete del Árbol	Bronce C907	Bronce C907
9.	Tornillo	Acero Inoxidable SAE 304	Acero Inoxidable SAE 304
10.	Tornillo M10x40	Acero Inoxidable SAE 304	Acero Inoxidable SAE 304
11.	Junta tórica del Árbol	BUNA-N	BUNA-N
12.	Empaque de grafito	GS 56132-0900-239 10N	GS 56132-0900-239 10N
13.	Tornillo M10x40	Acero Inoxidable SAE 304	Acero Inoxidable SAE 304
14.	Anillo de Cierre	Acero Inoxidable SAE 304	Acero Inoxidable SAE 304

