

S-010 VALVULA VENTOSA AUTOMATICA



El flotador automático de la válvula, con revestimiento de caucho suave, asegura el sellado (cierre hermético) a bajas presiones.

La cesta de la válvula evita cualquier contacto entre el flotador y la pieza fundida, lo que permite que funcione en forma más uniforme y eficaz.

El cuerpo estandar de acero - recubierto con polyester curado al horno.

Límites de presión de trabajo: 0.2 - 16 bar. (3 -230 psi).

Disponible en 1/2"(15 mm), 3/4" (20 mm) y 1" (25 mm). Rosca: BSPT/NPT.

Maxima temperatura de operación: 90°C (194°F).

Pedidos

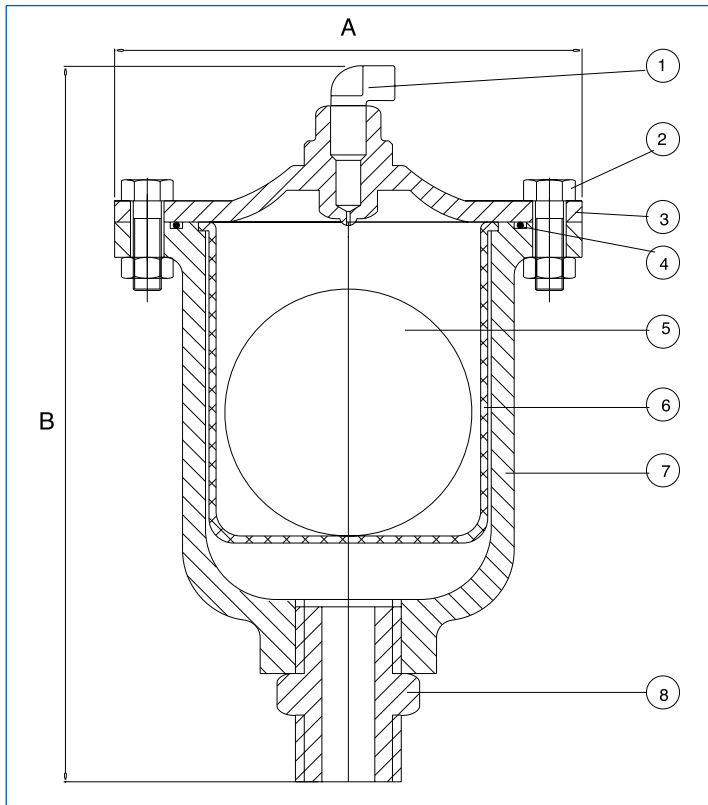
En sus pedidos, por favor especifique: Modelo, Tamaño Nominal, Estándar de la conexión, Presión Máxima, Recubrimiento especial.



A.R.I. Flow Control Accessories

Kfar Charuv, 12932 Israel Tel. 972-4-6761988 Fax. 972-4-6763402

<http://arivalves.com>

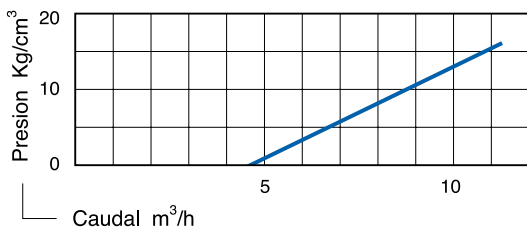


LISTA DE PARTES

Núm	Nombre	Materiales
1.	Codo de Drainaje	Latón
2.	Tornillo y tuerca	Acero Cromado
3.	Tapa con Orificio	Latón ASTM B-124
4.	Junta Torica	BUNA-N
5.	Flotador	Polycarbonato Bañado en Hule
6.	Cesta	Polipropileno
7.	Cuerpo	Fundicion de Hierro ASTM A-48/ASTM A-126* Hierro Nodular ASTM A-536 60-40-18
8.	Adaptador Macho	Latón ASTM B-124

* Segun requerimiento del cliente.

CAPACIDAD DE SALIDA DE AIRE - VENTOSA AUTOMATICA



DIMENSIONES Y PESO

Tamaño Nominal	Dimensiones del Orificio		Peso Kg	Dimensiones del Orificio Area mm ²
	A	B		
15mm 20mm 25mm	132.5	199	3.5	0.785
1/2" 3/4" 1"				

