

S-012, S-014, S-016 VALVULA VENTOSA AUTOMATICA PARA ALTAS PRESIONES

De peso liviano, pequeñas dimensiones, estructura confiable.

La salida de drenaje permite verter los fluidos innecesarios.

Patente de A.R.I: Mecanismo de Goma Desplegable con Brazo de Palanca y cierre hermetico.

- Reduce en gran medida la posibilidad de obturación por materias foráneas.
- Purga grandes volúmenes de aire hasta 786 m³/h.
- Orificio de un sólo tamaño para una amplia gama de presiones (hasta 100 bar - 1400 psi).
- Mecanismo de autolimpieza.

Todas las piezas operacionales han sido fabricadas con materiales especiales a prueba de corrosión.

El cuerpo estandar de acero - recubierto con polyester curado al horno.

Presiones de trabajo: 0.2 - 100 bar. (3 -1400 psi).

Puede ser conseguida en 3/4" (20mm) y 1" (25mm), rosca macho, BSPT/NPT.

Maxima temperatura de operación: 90°C (194°F).

Pedidos

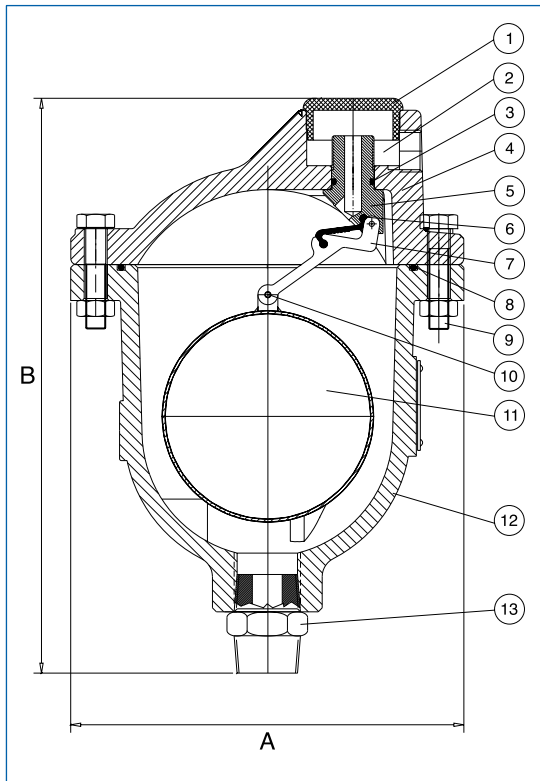
En sus pedidos, por favor especifique: Modelo, Tamaño Nominal, Estándar de la conexión, Presión Máxima, Recubrimiento especial.



A.R.I. Flow Control Accessories

Kfar Charuv, 12932 Israel Tel. 972-4-6761988 Fax. 972-4-6763402

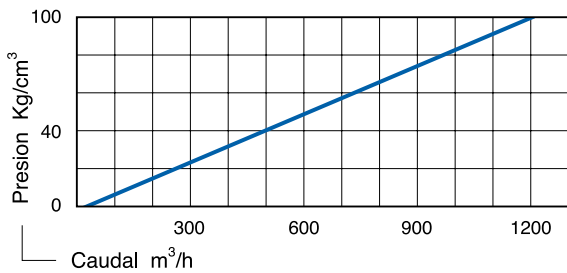
<http://arivalves.com>



LISTA DE PARTES

Núm	Nombre	Materiales
1.	Tapa de Plastico	Polipropileno
2.	Tuerca	Latón ASTM B-124
3.	Junta Torica	BUNA-N
4.	Tapa PN-25, PN-40 PN-40-100	Hierro Nodular ASTM A-536 60-40-18 Fundicion de Acero ASTM A-216 WCB
5.	Brazo de Palanca	Acetal
6.	Tira de Goma Desplegable	E.P.D.M
7.	Brazo	Acetal
8.	Junta Torica	BUNA-N
9.	Tornillo Y Tuerca	Acero Cromado
10.	Eje	Acero Inoxidable SAE 303
11.	Flotador	Acero Inoxidable SAE 304
12.	Cuerpo PN-25, PN-40 PN-40-100	Hierro Nodular ASTM A-536 60-40-18 Fundicion de Acero ASTM A-216 WCB
13.	Adaptor Macho	Latón ASTM B-124

CAPACIDAD DE SALIDA DE AIRE



DIMENSIONES Y PESO

Tamaño Nominal	A	B	Peso Kg	Dimensiones del Orificio Area mm ²
20mm-3/4", 25mm-1"	197	295	S-012: 12 Kg S-014: 13 Kg	15

