

S-050 VALVULA VENTOSA AUTOMATICA "SEGEV" PAT. PEND

De peso liviano, pequeñas dimensiones, sencilla y confiable.

El cuerpo ha sido fabricado con plástico de gran resistencia, y todas las piezas operativas son de materiales especialmente elegidos y resistentes a la corrosión.

Patente de A.R.I.: Goma Desplegable de Sellado (Cierre Hermético)

- Reduce en gran medida la posibilidad de que materias foráneas puedan obstruir el conducto.
- Purga grandes volúmenes de aire hasta 160 m³/h.
- Orificio de un sólo tamaño para una amplia gama de presiones (hasta 16 bar - 230 psi).
- Mecanismo de autolimpieza.

Límites de presión de trabajo: 0.2 - 16 bar (3-230 psi)

Disponible en 1/2" (15 mm), 3/4" (20 mm) y 1" (25mm) Rosca: BSPT/NPT.

Maxima temperatura de operación: 90°C (194°F).

Opción

S-050-VAC: Válvula de Retención de Vacío. Dispositivo para verificar el vacío. Puede obtenerse como una válvula que únicamente purgará el aire del sistema y lo admitirá cuando se produzca una situación de subpresión.

Disponible para usos industriales con materiales adecuados a diferentes fluidos. Por favor contactarse con análisis del fluido.

Pedidos

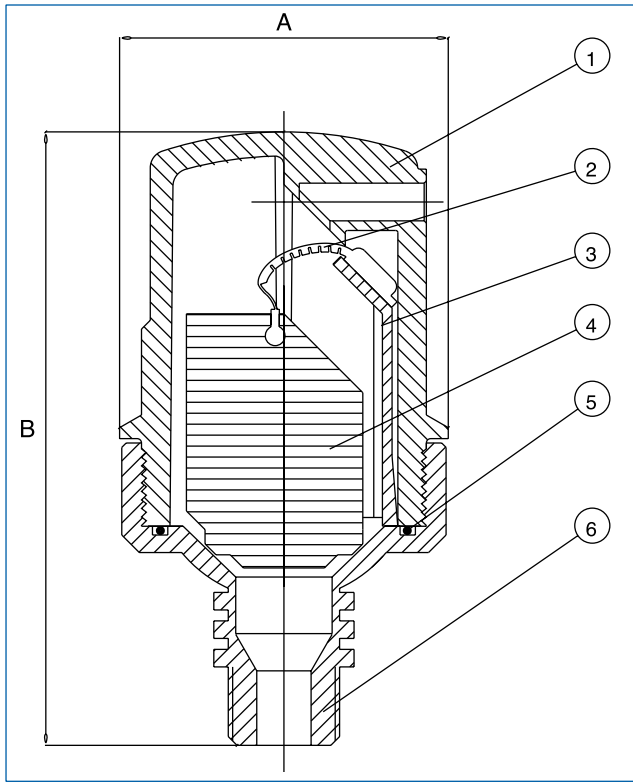
En sus pedidos, por favor especifique: Modelo, Tamaño Nominal, Estándar de la conexión, Presión Máxima, Recubrimiento especial.



A.R.I. Flow Control Accessories

Kfar Charuv, 12932 Israel Tel. 972-4-6761988 Fax. 972-4-6763402

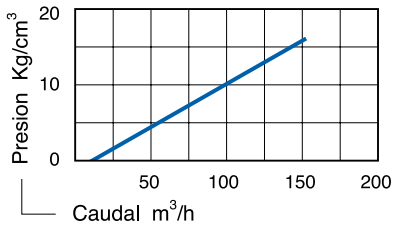
<http://arivalves.com>



LISTA DE PARTES

Núm	Nombre	Materiales
1.	Cuerpo	Nylon Reforzado
2.	Tira de Goma Desplegable	Goma E.P.D.M
3.	Guia	Nylon Reforzado
4.	Flotador	Polipropileno Expandido
5.	Junta Tórica	BUNA-N
6.	Base	Nylon Reforzado o Latón ASTM B124

CAPACIDAD DE SALIDA DE AIRE - VENTOSA AUTOMÁTICA



DIMENSIONES Y PESO

Tamaño Nominal	A	B	Peso Kg
15mm 20mm 25mm	75	140	0.30 Base de Plastico
1/2", 3/4", 1"			0.65 Base de Latón

* Dimensiones del Orificio Area: 12mm²

